

Торайғыров университетінің хабаршысы
ҒЫЛЫМИ ЖУРНАЛЫ

НАУЧНЫЙ ЖУРНАЛ
Вестник Торайғыров университета

Торайғыров университетінің ХАБАРШЫСЫ

Энергетикалық сериясы
1997 жылдан бастап шығады



ВЕСТНИК Торайғыров университета

Энергетическая серия
Издается с 1997 года

ISSN 2710-3420

№ 3 (2022)

ПАВЛОДАР

СВИДЕТЕЛЬСТВО

о постановке на переучет периодического печатного издания,
информационного агентства и сетевого издания

№ 14310-Ж

выдано

Министерство информации и общественного развития
Республики Казахстан

Тематическая направленность

публикация материалов в области электроэнергетики,
электротехнологии, автоматизации, автоматизированных и
информационных систем, электромеханики и теплоэнергетики

Подписной индекс – 76136

<https://doi.org/10.48081/AFHU6838>

Бас редакторы – главный редактор

Кислов А. П.
к.т.н., доцент

Заместитель главного редактора

Талипов О. М., доктор PhD

Ответственный секретарь

Калтаев А.Г., доктор PhD

Редакция алқасы – Редакционная коллегия

Клецель М. Я., д.т.н., профессор
Новожилов А. Н., д.т.н., профессор
Никитин К. И., д.т.н., профессор (Россия)
Никифоров А. С., д.т.н., профессор
Новожилов Т. А., д.т.н., профессор
Алиферов А.И., д.т.н., профессор (Россия)
Кошеков К.Т., д.т.н., профессор
Приходько Е.В., к.т.н., профессор
Оспанова Н. Н., к.п.н., доцент
Нефтисов А. В., доктор PhD
Омарова А.Р., технический редактор

За достоверность материалов и рекламы ответственность несут авторы и рекламодатели

Редакция оставляет за собой право на отклонение материалов

При использовании материалов журнала ссылка на «Вестник Торайгыров университета» обязательна

МАЗМҰНЫ

Амренова Д. Т., Барукин А. С., Калтаев А. Г.
Ажыратқыш істен шыққан кезде резервтеу құрылғыларын талдау 11

Байкадамова А. М.
Жаркент геотермалдық су кен орнының перспективті учаскілерінің геотермалдық суларының жылу энергетикалық әлеуетін бағалау 22

Дундуков М. М., Дубинец Н. А., Марковский В. П., Абдрахманов Б. Т., Габдулов А. У.
Феррокорытпапарды өндіру кезінде рудотермиялық пешті тиімді пайдалану 35

Звонцов А. С., Кислов А. П.
Цифрлық байланыс жүйелеріндегі торларды кодтаудың тиімділігін бағалау 45

Исабеков Д. Д.
Қуат трансформаторындағы май деңгейін бақылау 61

Исабеков Ж. Б., Исабекова Б. Б., Жантілесова А. Б., Жалмагамбетова У. К.
Таратушы электр желілеріндегі электр энергиясының коммерциялық шығындары 70

Исенов С. С., Кайдар А. Б., Шапкенов Б. Қ., Шерязов С. Қ.
Жел энергиясын зерттеу автономиялы электр қамтамасыз жүйесінде 80

Искаков Р. М., Кубентаева Г. К., Қасым Р. Т., Акаев А. М.
Конвективті жылу беру ортасын электр жылытуының сипаттамасы 98

Кулакаева А. Е., Самсоненко А. И., Онгенбаева Ж. Ж., Қойшыбай С. С., Камал Р. Ж.
Белсенді фазаланған антенна торының қуат бөлгішін зерттеу 110

Мехтиев А. Д., Бузяков Р. Р., Шапенова З. Р.
Төмен қысымды бу электр жылытқышы 123

Мукат А. К.
Қысқатұйықталған роторлы асинхронды қозғалтқыштардың энерготиімділігін жоғарлату тәсілі 135

Никифоров А. С., Кинжибекова А. К., Приходько Е. В., Арипова Н. М., Карманов А. Е.
Құю шөміштерінің футеровкасының жұмысын талдау 142

Оразова Д. К., Лукпанов Р. Е., Сапенова Ж. К., Тлеуленова Г. Т.
Қазақстандағы жел энергетикалық қондырғысының негіздері мен іргетасын зерттеу 155

Риттер Е. С., Савостин А. А., Риттер Д. В., Кошекеев К. Т., Савостина Г. В.	
Айна рефлекторларының көмегімен микротолқынды сәулеленуді фокустау.....	165
Сарсикеев Е. Ж., Оразбекова А. К., Сулейменова Г. О.	
Бетон мен темірбетонда тұтану моделін жасау және электр разрядтарын дамыту.....	176
Ускенбаев Д. Е., Ногай А. С., Ускенбаев А. Д., Жетписбаев К. У., Турмантай С.	
Балқымадан алынатын жоғары температуралы асқын өткізгіш қосылыстардың түзілуіне және қасиеттеріне жағдайлардың әсерін зерттеу.....	187
Шарипова С. Е., Аканова А. С., Оспанова Н. Н., Шарипов Е. Б.	
Бидай өнімділігін болжау үшін кіріс деректерді қалыпқа келтіру зонттық желкенді электр станциясының жел энергиясын түрлендіру технологиясының және конструкциясының сипаттамасы.....	202
Шоланов К. С., Омаров А. С.	
Зонттық желкенді электр станциясының жел энергиясын түрлендіру технологиясының және конструкциясының сипаттамасы.....	211
Шумейко И. А., Касенов А. Ж., Нуркимбаев С. М.	
Аз қуаттылығы жоғары тиімді жел энергетикалық қондырғы дауылдан қорғанысымен.....	224
Юсупова Ә. О., Потапенко А. О.	
Сыйымдылықты өлшеу түрлендіргіштерін өлшеудің қолданыстағы схемаларын талдау.....	244
Кузнецова Н. С., Атякшева А. В., Рыбкина Н. В., Атякшева А. Д.,	
Қоршаған ортаның қасиеттерін және арматуралық қаңқаның геометриясын ескере отырып, бетон мен темірбетондағы стохастикалық разрядты арналарды тұтату және дамыту моделін әзірлеу.....	254
Наубетов Д. А., Якубова М. З., Мирзакулова Ш. А., Т. Ф. Сериков	
Желілік қатынау трафигін бағалаудың параметрлік емес критерийлері.....	265
Нефтисов А. В., Саринова А. Ж., Талипов О. М., Кириченко Л. Н., Казамбаев И. М.	
Ашық архитектурада микропроцессорлы реле қорғау құрылғыларын құру мүмкіндігі.....	277
Жабалова Г. Г., Онищенко О. Н., Камарова С. Н., Леликова О. Н.	
«Арселормиттал Теміртау» АҚ 2-ЖЗО жағдайында күл-қож шығару жүйесін қайта жаңарту.....	293

Жакупов А. Н., Жакупова А. Т., Богомолов А. В.	
09Г2С болатынан өнімдердің электромагнеттік параметрлерінің олардың механикалық қасиеттеріне тәуелділігі.....	304
Авторлар туралы ақпарат.....	313
Авторларға арналған ережелер.....	331
Жарияланым этикасы.....	342

СОДЕРЖАНИЕ

Амренова Д. Т., Барукин А. С., Калтаев А. Г. Анализ устройств резервирования при отказе выключателя.....	11
Байкадамова А. М. Оценка теплоэнергетического потенциала геотермальных вод перспективных участков жаркентского месторождения геотермальных вод.....	22
Дундуков М. М., Дубинец Н. А., Марковский В. П., Абдрахманов Б. Т., Габдулов А. У. Эффективное использование рудно-термической печи при производстве ферроспалов.....	35
Звонцов А. С., Кислов А. П. Оценка эффективности решетчатого кодирования в цифровых системах связи.....	45
Исабеков Д. Д. Контроль уровня масла в силовом трансформаторе.....	61
Исабеков Ж. Б., Исабекова Б. Б., Жантлесова А. Б., Жалмагамбетова У. К. Коммерческие потери электрической энергии в распределительных электрических сетях.....	70
Исенов С. С., Кайдар А. Б., Шапкенов Б. К., Шерьязов С. К. Исследование ветроустановки в системе автономного электроснабжения.....	80
Искаков Р. М., Кубентаева Г. К., Қасым Р. Т., Акаев А. М. Характерные особенности электронагрева теплопередающей среды конвективной сушилки.....	98
Кулакаева А. Е., Самсоненко А. И., Онгенбаева Ж. Ж., Қойшыбай С. С., Камал Р. Ж. Исследование делителя мощности активной фазированной антенной решетки.....	110
Мехтиева А. Д., Бузяков Р. Р., Шапенова З. Р. Паровой электрообогреватель низкого давления.....	123
Мукат А. К. Способ повышения энергоэффективности асинхронных двигателей с коротко замкнутым ротором.....	135
Никифоров А. С., Кинжибекова А. К., Приходько Е. В., Арипова Н. М., Карманов А. Е. Анализ работы футеровок разливочных ковшей.....	142
Оразова Д. К., Лукпанов Р. Е., Сапенова Ж. К., Тлеуленова Г. Т. Исследование оснований и фундаментов ветроэнергетической установки в Казахстане.....	155

Риттер Е. С., Савостин А. А., Риттер Кошеков К. Т., Савостина Г. В. Фокусировка микроволнового излучения с помощью зеркальных рефлекторов.....	165
Сарсиев Е. Ж., Оразбекова А. К., Сулейменова Г. О. Создание модели зажигания и развития электрических разрядов в бетоне и железобетоне.....	176
Ускенбаев Д. Е., Нозай А. С., Ускенбаев А. Д., Жетписбаев К. У., Турмантай С. Исследование влияния условий на образование и свойства висмутовых высокотемпературных сверхпроводящих соединений, получаемых из расплава.....	187
Шарипова С. Е., Аканова А. С., Оспанова Н. Н., Шарипов Е. Б. Нормализация входных данных для прогнозирования урожайности пшеницы.....	202
Шоланов К. С., Омаров А. С. Описание конструкции и технологии преобразования энергии ветра электростанцией с зонтовым парусом.....	211
Шумейко И. А., Касенов А. Ж., Нуркимбаев С. М. Высокоэффективная ветроэнергетическая установка малой мощности с буревой защитой.....	224
Юсупова А. О., Потапенко А. О. Анализ существующих схем измерения емкостных измерительных преобразователей.....	244
Кузнецова Н. С., Атякшева А. В., Рывкина Н. В., Атякшева А. Д. Разработка модели зажигания и развития стохастических разрядных каналов в бетоне и железобетоне с учетом свойств окружающей среды и геометрии арматурного каркаса.....	254
Наубетов Д. А., Якубова М. З., Мирзакулова Ш. А., Сериков Т. Ф. Непараметрические критерии оценки тенденции сетевого трафика доступа.....	265
Нефтисов А. В., Саринова А. Ж., Талипов О. М., Кириченко Л. Н., Казамбаев И. М. Возможность построения микропроцессорных устройств релейной защиты на открытой архитектуре.....	277
Жабалова Г. Г., Онищенко О. Н., Камарова С. Н., Леликова О. Н. Реконструкция системы золошлакоудаления в условиях ТЭЦ-2 АО «Арселормиттал Темиртау».....	293

Жакупов А. Н., Жакупова А. Т., Богомолов А. В. Зависимость электромагнитных параметров изделий из стали 09Г2С от их механических свойств	304
Сведения о авторах.....	313
Правила для авторов	331
Публикационная этика	342

CONTENT

Amrenova D. T., Barukin A. S., Kaltaev A. G. Analysis of redundancy devices in the failure of the breaker	11
Baikadamova A. M. Assessment of the thermal energy potential of geothermal waters of promising areas of the Zharkent geothermal water field.....	22
Dundukov M. M., Dubinets N. A., Markovskiy V. P., Abdrakhmanov B. T., Gabdulov A. U. Efficient use of the ore-thermal furnace in the production of ferrospals	35
Zvontsov A. S., Kislov A. P. Evaluation of trellis-coded modulation efficiency in digital communication systems	45
Issabekov D. D. Monitoring the oil level in the power transformer.....	61
Issabekov J. B., Issabekova B. B., Zhantlessova A. B., Zhalmagambetova U. K. Commercial losses of electric energy in distributive electric networks.....	70
Issenov S. S., Kaidar A. B., Shapkenov B. K., Sheryazov S. K. Wind power research In the system of autonomous power supply	80
Iskakov R. M., Kubentaeva G. K., Kasym R. T., Aksev A. M. Characteristic features of the electric heating of the heat transfer medium of a convective dryer	98
Kulakayeva A. Ye., Samsonenko A. I., Ongenbaeva Zh. Zh., Koyshtybaev S. S., Kamal R. Zh. Research of the power divider of the active phased antenna array	110
Mekhtiev A. D., Buzyakov R. R., Shapenova Z. R. Low pressure steam electric heater.....	123
Mukat A. K. A method for improving the energy efficiency of asynchronous motors with a short-circuited rotor.....	135
Nikiforov A. S., Kinzhibekova A. K., Prikhodko E. V., Aripova N. M., Karmanov A. E. Analysis of the lining of filling ladles	142
Orazova D. K., Lukpanov R. E., Sapenova Zh. K., Tleulenova G. T. Research of the grounds and foundations of a wind power plant in Kazakhstan.....	155
Ritter E. S., Savostin A. A., Ritter D. V., Koshekov K. T., Savostina G. V. Focusing microwave radiation using mirror reflectors	165
Sarsikejev Ye. Zh., Orazbekova A. K., Suleimenova G. O. Creating a model of ignition and development of electric discharge in concrete and reinforced concrete	176

Uskenbaev D., Nogai A., Uskenbaev A., Zhetpisbayev K., Tursyntay Serua	
Investigation of the influence of conditions on the formation and properties of bismuth high-temperature superconducting compounds obtained from the melt.....	187
Sharipova S., Akanova A., Ospanova N., Sharipov Ye.	
Normalization of input data for wheat yield prediction.....	202
Sholanov K. S., Omarov A. S.	
Description of the construction and technology of wind energy conversion by the power plant with an umbrella sail.....	211
Shumeiko I. A., Kassenov A. Zh., Nurkimbayev S. M.	
Highly efficient low-power wind power plant with storm protection.....	224
Yussupova A. O., Potapenko A. O.	
Analysis of existing measurement schemes of capacitive measuring transducers.....	244
Kuznetsova N. S., Atyaksheva A., Ryvkina N. V., Atyaksheva An.,	
Model achievement for ignition and development of stochastic discharge channels in concrete and reinforced concrete taking into account the properties of the medium and the geometry of the reinforcing frame.....	254
Naubetov D. A., Yakubova M. Z., Mirzakulova S. A., Serikov T. G.	
Nonparametric criteria for assessing the trend of network access traffic.....	265
Neftisov A. V., Sarinova A. Zh., Talipov O. M., Kirichenko L. N., Kazambaev I. M.	
Possibility of building microprocessor relay protection devices on open architecture.....	277
Zhabalova G. G., Onishchenko O. N., Kamarova S. N., Lelikova O. N.	
Reconstruction of the ash and slag removal system in CHP-2 of JSC «Arselormittal Temirtau»	293
Zhakupov A., Zhakupova A., Bogomolov A.	
Dependence of electromagnetic parameters of products from steel 09G2S on their mechanical properties.....	304
Information about the authors.....	313
Rules for authors	331
Publication ethics.....	342

<https://doi.org/10.48081/WZBW5273>

***Д. Т. Амренова¹, А. С. Барукин², А. Г. Калтаев³**

^{1,2,3}Торайғыров университет, Республика Казахстан, г. Павлодар

АНАЛИЗ УСТРОЙСТВ РЕЗЕРВИРОВАНИЯ ПРИ ОТКАЗЕ ВЫКЛЮЧАТЕЛЯ

Упомянуется, что устройства резервирования при отказе выключателя широко используются уже на протяжении последних 50 лет. Констатируется, что эти устройства обладают одними из самых низких показателей надежности срабатывания среди всех устройств релейной защиты и автоматики. Приводятся процентные показатели неправильных действий устройств резервирования при отказе выключателя, а также основные причины их возникновения. Анализируются три устройства резервирования при отказе выключателя. Первое из них отличается от известных ускоренным отключением короткого замыкания и блокировкой действия устройства путем использования реле снижения тока, второе – использованием датчика срабатывания, прикрепляемого к элементу привода выключателя, третье – увеличением выдержки времени резервных защит генератора. Рассматриваются структурные схемы этих устройств и их работа при возникновении коротких замыканий в электроустановках. Отмечается, что в первом устройстве последовательное включение элементов не только улучшает надежность несрабатывания, но одновременно с этим ухудшает надежность срабатывания. Во втором устройстве некоторые вопросы вызывает механическая прочность введенного датчика срабатывания. Увеличение выдержки времени резервных защит генератора, используемое при реализации третьего устройства, повышает вероятность больших разрушений.

Ключевые слова: УРОВ, выключатель, отказ, надежность срабатывания, надежность несрабатывания, пусковой орган.

Введение

Отказ выключателя является одним из видов повреждений, которые могут возникнуть в электроэнергетической системе. Под отказом выключателя

пределным состояниям: на несущую способность, осадку и общую устойчивость.

Ключевые слова: альтернативная энергетика, ВЭУ, фундамент, нагрузка, напряжение.

*D. K. Orazova¹, R. E. Lukpanov², Zh. K. Sapenova³, G. T. Tleulenova⁴

^{1,2}Toraigrov University, Republic of Kazakhstan, Pavlodar;

^{2,4}L. N. Gumilyov Eurasian National University,

Republic of Kazakhstan, Nur-Sultan.

Material received on 15.09.22.

RESEARCH OF THE GROUNDS AND FOUNDATIONS OF A WIND POWER PLANT IN KAZAKHSTAN

The article deals with the research of grounds and foundations of wind power plant (WPP) in the hydrogeological conditions of Kazakhstan, in particular Ereymentau area. The problems of construction of wind power plants in the territory of Kazakhstan were considered. The category of wind speed was assessed.

The characteristics of the foundations in accordance with the engineering-geological conditions, which meet the technical requirements of SNIP. Layers of engineering and geological structure of the territory are depicted.

The indicators of physical and mechanical properties of engineering and geological elements obtained in the foundation soil at the studied sites are described.

Based on the results of natural measurements of the foundation of the wind turbine and the tower, a prediction of the vibration parameters of the foundation of the wind turbine from the wind pressure of the wind turbine was made.

The article deals with the slab foundation, which is designed according to the regulatory standards. The results of the calculation are given in the article in tabular representation and in the form of figures. The geometry of the foundation is selected from the condition of meeting the limit states: for the bearing capacity, settlement and overall stability.

Keywords: alternative energy, wind turbines, foundation, load, tension.

МРНТИ 48.45.03:48.45.31

<https://doi.org/10.48081/LSCP5714>

*E. C. Румтер¹, А. А. Савостин², Д. В. Румтер³,
К. Т. Кошекоев⁴, Г. В. Савостина⁵

^{1,2,3,5}Северо-Казахстанский университет имени М. Козыбаева,
Республика Казахстан, г. Петропавловск;

⁴Академия Гражданской Авиации, Республика Казахстан, г. Алматы

ФОКУСИРОВКА МИКРОВОЛНОВОГО ИЗЛУЧЕНИЯ С ПОМОЩЬЮ ЗЕРКАЛЬНЫХ РЕФЛЕКТОРОВ

С целью обобщения возможностей использования микроволнового излучения в промышленных процессах, в статье рассмотрены и проанализированы различные способы фокусировки микроволнового излучения на объекты различной конфигурации. Обоснованы технологические преимущества облучения объектов различной формы микроволновым излучением, используя при этом рефлекторы на основе кривых второго и третьего порядка в виде эллиптического и параболического цилиндров.

В статье раскрывается возможность более эффективного использования микроволнового излучения и защиты от него окружающего пространства. Предложены эффективные способы сушки древесины и крупногабаритного пиломатериала. Разработанный способ облучения протяженных цилиндрических и плоских поверхностей перспективен для решения достаточно часто встречающихся инженерных задач.

Обсуждены преимущества предлагаемого способа фокусировки микроволнового излучения на основе собирающей линзы Френеля в совокупности с параболическим рефлектором. Даны рекомендации по конструированию корпуса зеркальных отражателей с целью регулирования интенсивности электромагнитного излучения.

В соответствии с проведенными исследованиями, предложены схемы систем фокусировки микроволнового излучения на объекты различной природы и конфигурации, в основе которых лежат поверхностный волновод и зеркальные рефлекторы в виде эллиптического и параболического цилиндров.

Ключевые слова: Микроволновое излучение, рефлектор, поверхностный волновод, распределение поля, вибратор.

Введение

В практике использования микроволнового облучения все чаще ставится задача равномерно распределения электромагнитного поля на объекты различной конфигурации. Бытовые микроволновые печи требуют небольшого замкнутого объема, в котором необходимо концентрировать электромагнитное излучение.

В микроволновых установках, применяемых в сельском хозяйстве, требуется концентрация электромагнитного поля в небольших объемах (борьба с вредителями, предпосевная обработка семян), либо концентрация поля по длине и ширине той или иной сельскохозяйственной посадки [1].

Промышленные установки также весьма разнообразны в применении облучаемых объемов и поверхностей. Так, разогрев битума в цистернах требует установки излучателя микроволновой энергии непосредственно в них, тогда как открытые емкости с ним требуют разогрева на определенных площадках, определяемых шириной и длиной битумохранилища [2].

Облучение протяженных цилиндрических (внешней или внутренней) и плоских поверхностей достаточно часто встречается в решении многих инженерных задач. К таким задачам следует отнести равномерную сушку зерновых культур, крупногабаритного древесного материала различной конфигурации [3].

Материалы и методы

При проведении исследований применялись соответствующие законы геометрической оптики. Классические положения электродинамики, теория измерений, теория поверхностного волновода, включая теорию процесса облучения диэлектрических объектов.

Результаты и обсуждения

Самым простым рефлектором микроволнового излучения может служить плоский металлический лист, хотя выигрыш при использовании такого отражателя не превышает 3 дБ. Для фокусировки микроволнового излучения на объекте облучения может быть использован отражатель в виде параболического цилиндра [4]. Применение волновода поверхностных волн в совокупности с зеркальным рефлектором, выполненным в виде параболического цилиндра, позволяет разработать системы фокусировки микроволнового излучения на различные площади. Границы облучения той или иной площади определяются раскрывом и длиной параболического рефлектора.

Размеры параболического рефлектора выбираются из условия, что его длина должна быть не меньше длины антенной решетки, расположенной на его фокальной оси F_1 , а его ширина выбирается с учетом интенсивности электромагнитного поля.

Такой рефлектор преобразует всенаправленное излучение соосных с проводом (или параллельных ему) вибраторов в поток параллельных лучей, излучаемых с раскрыва (апертуры) параболического рефлектора. Система концентрации микроволнового излучения с помощью зеркального параболического рефлектора представлена на рисунке 1.

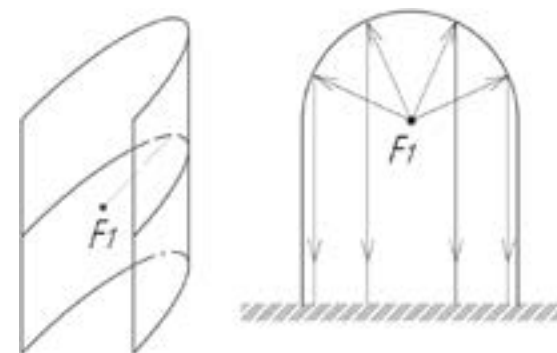


Рисунок 1 – Система фокусировки микроволнового излучения с помощью зеркального параболического рефлектора

Поток микроволнового излучения от соосных с проводом вибраторов, концентрируясь внутри зеркального параболического рефлектора, отражается от внутренней поверхности его стенок и равномерно фокусируется на площади равной апертуре параболического рефлектора [5].

В случае с параболическим рефлектором

$$S_{\text{раскрыва}} = D \cdot L, \quad (1)$$

где $S_{\text{раскрыва}}$ – площадь раскрыва параболического рефлектора,
 S_0 – площадь облучения;

На объект облучения поступает поток в $\frac{S_{\text{раскрыва}}}{S_0}$ раз меньший,

$$|\bar{H}| = \frac{P_2}{S_2} = \frac{P_2}{DL}. \quad (2)$$

Мощность, поглощаемая объект облучения

$$P_2 = \varepsilon \varepsilon_0 \eta \delta \int \frac{W P_1}{DL} dV = \varepsilon \varepsilon_0 \eta \delta M W P_1 \left(\frac{d}{D} \right) \quad (3)$$

При этом эффективность облучения может быть выражена соотношением

$$\eta = \frac{P_2}{P_1} = \varepsilon \varepsilon_0 \eta \delta \delta. \quad (4)$$

Важным достоинством предложенного варианта фокусировки микроволнового излучения является равномерность облучения по всей площади. Также немаловажным является решение проблемы, повышения степени экранирования возможного высокочастотного излучения для обеспечения безопасной работы обслуживающего персонала.

Для решения практических задач представляют интерес и другие способы фокусировки микроволнового излучения на облучаемые объекты. Одна из них состоит в применении собирающей линзы Френеля в виде чередующихся проводящих полос определенного размера [6].

Применение данного способа фокусировки микроволнового излучения состоит в том, параллельный пучок лучей параболического рефлектора, возбуждаемого переизлучающей антенной решеткой, установленной на фокальной оси, фокусируется в линию с помощью собирающей линзы Френеля. В данном варианте все лучи параболического рефлектора фокусируются на фокальной линии линзы [7].

На рисунке 2 представлена схема системы фокусировки микроволнового излучения на основе линзы Френеля.

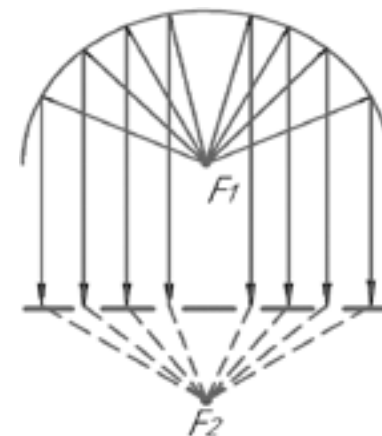


Рисунок 2 – Схема системы фокусировки микроволнового излучения на основе линзы Френеля

Распределение электромагнитного поля на переизлучающей решетке, расположенной на фокальной оси F1 таково, что на линии F2 имеет место равномерная концентрация микроволновой энергии, воздействующая на объект. Недостатком данного способа является потеря мощности из-за рассеяния на объекте облучения.

Наиболее эффективную концентрацию микроволнового излучения на поверхность облучаемого объекта возможно обеспечить с помощью кривой второго поля в виде эллиптического рефлектора, имеющего две фокальные линии F1 и F2 [8, 9].

На рисунке 3 представлена схема системы фокусировки микроволнового излучения на облучаемый объект с помощью эллиптического рефлектора.

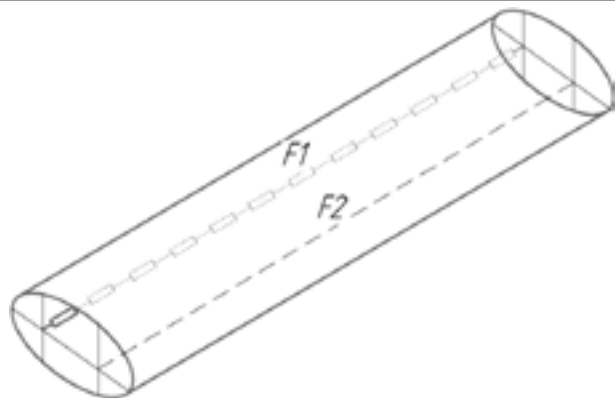


Рисунок 3 – Схема системы фокусировки микроволнового излучения на облучаемый объект с помощью эллиптического рефлектора

В данном варианте вдоль оси F1 эллиптического рефлектора размещается вибраторная решетка из группы соосных с проводом переизлучающих вибраторов, а на второй оси F2 располагают облучаемый объект, причем габаритные размеры объекта сушки должна быть близка к оси F2 [10].

Размеры эллиптического рефлектора выбирают исходя из того, что его длина должна быть не меньше длины объекта облучения, а поперечный размер выбирается из расчета, что минимальный зазор от фокальной оси F1 до отражающей стенки должен быть больше зоны распространения поверхностной волны.

Плотность потока микроволновой энергии в области линии F2 зависит от сечения объекта облучения и может быть определено по формуле

$$\Pi = \frac{P_0}{S_0}, \quad (5)$$

где P_0 – мощность, поступающая от генератора,

S_0 – площадь облучаемой поверхности,

Π – плотность потока микроволновой энергии,

Z волновое сопротивление.

Стоит отметить, что плотность потока микроволновой энергии зависит от сечения объекта облучения.

Напряженность электрического поля в облучаемом объекте определяется выражением

$$|E|^2 = \Pi \cdot Z. \quad (6)$$

Мощность, поглощаемая облучаемым объектом

$$P_2 = \omega W \varepsilon_0 \varepsilon_1 \operatorname{tg} \delta \int \Pi dV \approx \omega W \varepsilon_0 \operatorname{tg} \delta P_0 \frac{D}{4}. \quad (7)$$

Проводящую поверхность рефлектора рекомендуется изготовить из металлического листа, например из латуни или сплава алюминия. Также оболочка рефлектора может быть выполнена из однолинейных проводников. При этом, чем меньше расстояние между проводниками, тем меньше интенсивность вредоносного микроволнового излучения за пределами оболочки, что важно для обслуживающего персонала [11].

Выводы

Предложенные системы фокусировки микроволнового излучения на основе зеркальных рефлекторов позволяют решить ряд важнейших практических задач:

во-первых, достигается равномерное распределение микроволновой энергии на поверхности облучаемого объекта;

во-вторых, возрастает интенсивность микроволнового облучения на заданной поверхности (площади) S_0 ;

в-третьих, замкнутость объема эллиптического и параболического рефлектора обеспечивает экранирование микроволнового излучения. В данном случае, нет рассеивания микроволновой энергии, что важно для защиты обслуживающего персонала.

Предложенные варианты фокусировки микроволнового излучения могут быть использованы в установках для сушки древесины в деревообрабатывающем производстве, в установках, применяемых в сельском хозяйстве, а также в микроволновых установках, используемых в различных отраслях промышленности.

Данное исследование финансируется Комитетом науки Министерства науки и высшего образования Республики Казахстан (грант № AP13268797).

СПИСОК ИСПОЛЬЗУЕМЫХ ИСТОЧНИКОВ

1 **Zhang, M., Tang, J., Mujumdar, A. S., Wang, S.** Trends in microwave related drying of fruits and vegetables // Trends Food Science & Technology. – 2006 – vol. 17. – № 10 – P. 524–534. – DOI:10.1016/j.tifs.2006.04.011.

2 **Кутищев, С. Н., Михайлов, Г. Д., Преображенский, А. П.** Рассеяние электромагнитных волн на полостях сложной формы // Зарубежная радиоэлектроника. – 1998. – №10. – С. 26–38.

3 **Ritter, E., Cieslik, J., Kismereshkini, V., Savostin, A., Ritter, D., Nabiev, N.** Installation for concentrated uniform heating of objects by microwave radiation // Intl journal of electronics and telecommunications. – 2019 – vol. 66, № 2. – P. 295–300. – DOI: 10.24425/ijet.2020.131877.

4 **Бобровников, М. С., Фисановым, В. В.** Дифракция аксиальной цилиндрической поверхностной волны на разветвлении, состоящем из n проводов // Исследования по квантовой электронике и электродинамике СВЧ. – Томск, 1974. – № 1. – С. 256–266.

5 Пат. 2474016 Российская Федерация, МПК C20B3/04. Антенная решетка / Кисмерешкин В.П., Лобова Г.Н.; опубл. 18. 03. 2000, бюл. № 4. – 5 с.

6 **Гоголева, Е. М., Фарафонтובה, Е. П.** Прикладная оптика: учебное пособие [Текст]. – Екатеринбург, 2016. – 184 с.

7 **Михеенко, А. В.** Геометрическая оптика: учебное пособие [Текст]. – Хабаровск: ТОГУ, 2018. – 100 с.

8 **Свешникова, И. С., Запрыгаева, Л. А., Гузеєв, И. В.** Основы геометрической оптики: учебное пособие [Текст]. – М., 2009. – 160 с.

9 **Ландсберг, Г. С.** Оптика: учебное пособие для вузов [Текст]. – М : ФИЗМАТЛИТ, 2003. – 848 с.

10 **Риттер, Е. С.** Сверхвысокочастотная сушка древесины на основе однопроводной линии поверхностных волн: дисс. на соиск. степ. д-ра филос. (PhD) по 6D071900 – Радиотехника, электроника и телекоммуникации [Текст]. – Петропавловск, 2021. – 118 с.

11 Пат. 4988 на полезную модель, Система для равномерной концентрации электромагнитной энергии при СВЧ-сушке древесины / Риттер Е.С., Кисмерешкин В. П, Риттер Д. В., Зыкова Н. В. / Республика Казахстан. опубл. 29.05.2020, бюл. № 21. – 3 с.

REFERENCES

1 **Zhang, M., Tang, J., Mujumdar, A. S., Wang, S.** Trends in microwave related drying of fruits and vegetables // Trends Food Science & Technology. – 2006 – vol. 17. – № 10 – P. 524–534. – DOI:10.1016/j.tifs.2006.04.011.

2 **Kutishchev, S. N., Mikhailov, G. D., Preobrazhenskii, A. P.** Rasseyanie elektromagnitnykh voln na polostyakh slozhnoi formy [Scattering of electromagnetic waves on cavities of complex shape] // Zarubezhnaya radioelektronika. – 1998. – №10. – P. 26 - 38.

3 **Ritter, E., Cieslik, J., Kismereshkini, V., Savostin, A., Ritter, D., Nabiev, N.** Installation for concentrated uniform heating of objects by microwave radiation // Intl journal of electronics and telecommunications. – 2019 –vol. 66, № 2. – P. 295–300. – DOI: 10.24425/ijet.2020.131877.

4 **Bobrovnikov, M. S., Fisanovym, V. V.** Difraktsiya aksialnoi tsilindricheskoi poverkhnostnoi volny na razvetvlenii, sostoyashchem iz n provodov [Diffraction of an axial cylindrical surface wave on a fork consisting of n wires] // Issledovaniya po kvantovoi elektronike i elektrodinamike SVCh. – Tomsk, 1974. – № 1. – P. 256-266.

5 Pat. 2474016 Rossiiskaya Federatsiya, IPC C20B3/04. Antennaya reshetka [Antenna array] / Kismereshkin V. P., Lobova G. N.; opubl. 18.03.2000, byul № 4. – 5 p.

6 **Gogoleva, E. M., Farafontova, E. P.** Prikladnaya optika: uchebnoe posobie [Applied Optics: a tutorial] [Text]. – Ekaterinburg, 2016. – 184 p.

7 **Mikheenko, A. V.** Geometricheskaya optika: uchebnoe posobie [Geometric optics: tutorial] [Text]. – Khabarovsk: TOGU, 2018. – 100 p.

8 **Sveshnikova, I. S., Zapryagaeva, L. A., Guzeev, I. V.** Osnovy geometricheskoi optiki: uchebnoe posobie [Fundamentals of geometric optics: tutorial] [Text]. – М. : – 2009. – 160 p.

9 **Landsberg, G. S.** Optika: uchebnoe posobie dlya vuzov [Optics: tutorial for universities] [Text]. – М. : FIZMATLIT, 2003. – 848 p.

10 **Ritter, E. S.** Sverkhvysokochastotnaya sushka drevesiny na osnove odnoprovodnoi linii poverkhnostnykh voln: dissertatsiya na soiskanie stepeni doctora filosofii (PhD) po specialnosti 6D071900 – Radiotekhnika, elektronika i telekommunikatsii. [Ultrahigh-frequency drying of wood based on a single-wire line of surface waves: Diss. for the degree of doctor of philosophy (PhD) 6D071900 – Radio Engineering, Electronics and Telecommunications] [Text] – Petropavlovsk, 2021. – 118 p.

11 Pat. 4988 na poleznuyu model, Sistema dlya ravnomernoi kontsentratsii elektromagnitnoi energii pri SVCh-sushke drevesiny [System for uniformity concentration of electromagnetic energy in microwave drying of wood] \ Ritter E. S., Kismireshkin V. P, Ritter D. V., Zykova N. V. / Respublika Kazakhstan. opubl. 29. 05. 2020, byul. № 21. – 3 p.

Материал поступил в редакцию 15.09.22

*Е. С. Риттер¹, А. А. Савостин², Д. В. Риттер³, К. Т. Кошеков⁴,
Г. В. Савостина⁵

^{1,2,3,5}М. Қозыбаев атындағы Солтүстік-Қазақстан университеті,
Қазақстан Республикасы, Петропавл қ.

⁴Азаматтық Авиация Академиясы,
Қазақстан Республикасы, Алматы қ.

Материал баспаға 15.09.22 түсті.

АЙНА РЕФЛЕКТОРЛАРЫНЫҢ КӨМЕГІМЕН МИКРОТОЛҚЫНДЫ СӘУЛЕЛЕНУДІ ФОКУСТАУ

Өнеркәсіптік процестерде микротолқынды сәулеленуді қолдану мүмкіндіктерін жалпылау үшін мақалада микротолқынды сәулеленуді әртүрлі конфигурациядағы объектілерге бағыттаудың әртүрлі әдістері қарастырылады және талданады. Эллиптикалық және параболалық цилиндрлер түрінде екінші және үшінші ретті қисықтарға негізделген рефлекторларды қолдана отырып, микротолқынды сәулеленудің әртүрлі формадағы объектілерін сәулеленудің технологиялық артықшылықтары негізделген.

Мақалада микротолқынды сәулеленуді тиімді пайдалану және одан қоршаған кеңістікті қорғау мүмкіндігі көрсетілген. Ағаш пен үлкен ағашты кептірудің тиімді әдістері ұсынылған. Өзірленген тәсілі сәулелену ұзақ цилиндрлік және жазық беттердің табысты шешу үшін жеткілікті жиі кездесетін инженерлік есептерді шығару.

Френель жинайтын линза негізінде микротолқынды сәулеленуді параболалық рефлектормен бірге фокустаудың ұсынылған әдісінің артықшылықтары талқыланды. Электромагниттік сәулеленудің қарқындылығын реттеу мақсатында айна шағылыстырғыштарының корпусын жобалау бойынша ұсыныстар берілді.

Зерттеулерге сәйкес, эллиптикалық және параболалық цилиндрлер түріндегі беттік толқындық және айна рефлекторларына негізделген әртүрлі сипаттағы және конфигурациядағы объектілерге микротолқынды фокустау жүйелерінің схемалары ұсынылған.

Кілтті сөздер: микротолқынды сәуле, рефлектор, беттік толқын өткізгіш, өрісті тарату, вибратор.

E. S. Ritter¹, A. A. Savostin², D. V. Ritter³,
K. T. Koshekov⁴, G. V. Savostina⁵

^{1,2,3,5}M. Kozybayev North-Kazakhstan University,
Republic of Kazakhstan, Petropavlovsk;

⁴Academy of Civil Aviation, Republic of Kazakhstan, Almaty.
Material received on 15.09.22.

FOCUSING MICROWAVE RADIATION USING MIRROR REFLECTORS

In order to generalize the possibilities of using microwave radiation in industrial processes, various ways of focusing microwave radiation on objects of various configurations are discussed and analyzed in this article.

The technological advantages of irradiation of objects of various forms with microwave radiation are substantiated, besides using reflectors based on the second and the third order curves in the form of elliptical and parabolic cylinders.

The possibility of more efficient use of microwave radiation and protection of the surrounding space from it is revealed in this article.

Effective methods of drying wood and large-sized saw timber are proposed.

The developed method of irradiation of extended cylindrical and flat surfaces is worthwhile for solving common engineering problems.

The advantages of the proposed method of focusing microwave radiation based on a Fresnel collecting lens together with a parabolic reflector are discussed.

Recommendations for the designing of the frame of the mirror reflector in order to regulate the intensity of electromagnetic radiation are given

In accordance with the studies carried out, schemes of systems for focusing of microwave radiation on objects of different nature and configuration are proposed, which are based on a surface waveguide and mirror reflectors in the form of elliptical and parabolic cylinders.

Keywords: Microwave radiation, reflector, surface waveguide, field distribution, vibrator.